

โครงการปรับปรุงเตาเผากระดาษไหว้เจ้า

นฤมล ภาณุานา สิริลักษณ์ ตาตะยานนท์ มนต์สุดา นันทสิริพร จิตติภรณ์ บุญเยี่ยม กนกกร บุญจันทร์

งานพัฒนาพลังงานจากไม้ กลุ่มพัฒนาผลิตภัณฑ์ไม้ สำนักวิจัยและพัฒนาการป่าไม้

บทคัดย่อ

การปรับปรุงเตาเผากระดาษไหว้เจ้าให้มีคุณภาพและมีรูปร่างลักษณะที่เอื้ออำนวยต่อการเผาไหม้ที่สมบูรณ์ เพื่อลดมลพิษในอากาศ ทำให้ประชาชนที่อยู่ใกล้เคียงพื้นที่ที่มีการเผากระดาษไหว้เจ้า มีคุณภาพชีวิตและสุขภาพดีขึ้น และเป็นการช่วยผู้ประกอบการให้มีอาชีพและรายได้เพิ่มขึ้นจากการผลิตเตารูปแบบใหม่ โครงการเริ่มดำเนินงานในปีงบประมาณ 2549 และจะแล้วเสร็จในปีงบประมาณ 2551 ได้ทำการสำรวจข้อมูลเกี่ยวกับรูปแบบเตาเผากระดาษไหว้เจ้าของประชาชนชาวไทยเชื้อสายจีนในพื้นที่ 18 จังหวัด 214 ครัวเรือน บันทึกรูปแบบเตาที่นิยมใช้ ความถี่และปริมาณการเผาในรอบปี รวมถึงความคิดเห็นต่าง ๆ ที่มีต่อการเผากระดาษไหว้เจ้า ทำการออกแบบเตาและทดสอบประสิทธิภาพการใช้งานจำนวน 18 รูปแบบโดยเปรียบเทียบกับเตาที่มีลักษณะดีและราคาสูงที่มีจำหน่ายในท้องตลาด เลือกเตารูปแบบที่ให้ค่าประสิทธิภาพการใช้งานสูงให้ผู้ใช้เตาจำนวน 240 คน เลือกรูปแบบเตาสามอันดับแรกที่ชอบ นำมาประมวลร่วมกับผลการทดสอบ สรุปได้ว่าเตารูปแบบเบอร์ 17 ซึ่งเป็นเตารูปทรงเจดีย์สี่ทอง สามารถสวมปล่องเพื่อระบายควันได้ เป็นเตาเผากระดาษไหว้เจ้าที่เหมาะสมสำหรับใช้ตามบ้านเรือน และเตารูปแบบเบอร์ 3 เป็นเตาเผากระดาษที่ใช้ตามศาลเจ้า โดยกรมป่าไม้ได้ดำเนินการส่งเสริมและเผยแพร่เตารูปทรงเจดีย์สี่ทองซึ่งเป็นเตาเผากระดาษไหว้เจ้าที่ใช้ตามบ้านเรือนจำนวน 11 ลูก ในปีงบประมาณ 2551

คำสำคัญ: เตาเผากระดาษไหว้เจ้าที่มีคุณภาพ ประสิทธิภาพการใช้งาน

The Improvement of Gold and Silver Paper-Burned Stove

Narumol Panunampa, Sirilak Tatayanon, Manasuda Nantasiriphorn,

Thitiporn Boonyaem, and Kanokorn Boonjan

Abstract

The improvement of gold and silver paper-burned stove was taken the first step due to the three main factors: to reduce air pollution caused by the release of CO₂, to better the living quality and the health of those who live close to the paper-burning areas, and to help increase the income of young entrepreneurs. It was conducted by developing its appearance so that the stove can have a completed burning. The project was initiated in the fiscal year of 2549 B.E. and will be finished in 2551 B.E. Firstly we gathered the external looks information of the paper-burning stoves used by the 214 Chinese-Thai families in the 18 selected provinces. Then we noted the features of the stove which has been used most, recorded the amount of paper used and the frequency of the burning within a year. After that, we designed 18 new more effective stoves and tested its working capability by comparing our stove to the better-looking one which is more expensive and can be easily found in any market place. Lastly, we gave out 240 stove users to choose the third priority of the stoves with high level of heat utilization. We gathered the result and analyzed it together with our earlier information. The outcome demonstrated that the stove number 17, which has feature of the golden pagoda figure, is able to be put on with a funnel letting out the smoke successfully. Therefore, the number 17 stove is the gold and silver paper-burned stove used in household area and the number 3 used at the shrine that is most appropriated to be promoted for its production and distribution in the year of 2551 B.E.

Key words: gold and silver-burned stove, heat utilization

คำนำ

ปัญหาสำคัญที่มีผลกระทบต่อสิ่งแวดล้อมในเมืองใหญ่ๆ คือ ปัญหามลภาวะที่เกิดจากการเผาไหม้ไม่สมบูรณ์ของเครื่องยนต์ ทำให้เกิดแก๊สที่เป็นอันตรายต่อสุขภาพของสิ่งมีชีวิต ฝุ่นละออง คิวโน จากโรงงานอุตสาหกรรม คิวโนหรี และคิวโนไฟจากการเผาเศษขยะและการเผากระดาษไหว้เจ้าในช่วงเทศกาลต่าง ๆ และตามวัดจีนซึ่งมีการเผาทุกวัน แนวทางการแก้ไขปัญหาดังกล่าวขึ้นอยู่กับแนวนโยบายของรัฐบาลและหน่วยงานต่าง ๆ ที่จะจัดสรรงบประมาณ และกำลังคนเพื่อรณรงค์ให้การแก้ไขปัญหามีประสิทธิภาพและเป็นรูปธรรม

ในกรุงเทพฯ และบริเวณเขตอำเภอเมืองของจังหวัดต่าง ๆ ทั่วประเทศไทย มีประชากรคนจีนหรือคนไทยเชื้อสายจีนอาศัยอยู่เป็นจำนวนมาก ในช่วงเทศกาลวันตรุษจีน วันสารทจีน วันเซ็งเม้ง วันครบรอบ วันตายของบรรพบุรุษ วันขึ้น 1 ค่ำและวันขึ้น 15 ค่ำของทุกเดือน จะมีพิธีไหว้เจ้า และการเผากระดาษเงินกระดาษทอง เครื่องประดับ รถยนต์ ชุดเครื่องแต่งกาย ที่ทำจากกระดาษส่งไปให้แก่บุคคลที่ต้องการสักการะ รวมถึงเทพเจ้าต่าง ๆ ซึ่งถ้าเป็นบ้านเรือนอยู่อาศัย การเผาดังกล่าวจะกระทำในช่วงเทศกาล แต่สำหรับวัดและสถานที่ศักดิ์สิทธิ์ในชุมชนต่าง ๆ จะมีการทำพิธีกรรมบูชาทุกวัน การเผากระดาษเงินกระดาษทองจึงเกิดขึ้นทุกวัน ซึ่งเป็นการเพิ่มมลภาวะทางอากาศให้กับสิ่งแวดล้อมอย่างมาก เนื่องจากเตาที่ใช้เผากระดาษไหว้เจ้าส่วนใหญ่เป็นเตาแบบง่าย ๆ ทำจากถังน้ำมัน ถังสี ถังกาวลาเท็กซ์ และป๊อบโลหะ ต่าง ๆ ลักษณะเตาส่วนใหญ่ก่อให้เกิดการเผาไหม้ไม่สมบูรณ์ เนื่องจากภายในเตาอับอากาศ ก่อให้เกิดคิวโนไฟและแก๊สคาร์บอนมอนอกไซด์ แก๊สคาร์บอนไดออกไซด์ แก๊สไนโตรสออกไซด์ และแก๊สที่เป็นอันตรายที่เกิดจากสารตะกั่วที่อยู่บนกระดาษไหว้เจ้า

จากการตรวจเอกสารทางเว็บไซต์ต่าง ๆ พบว่าในช่วงปี พ.ศ. 2433 - 2453 มีคนจีนอพยพเข้ามาอยู่ในประเทศมากถึง 5 ล้านคน (www.thaiworldview.com) ซึ่งคนจีนเหล่านี้ได้อาศัยและสืบเผ่าพันธุ์กับคนไทยพื้นเมืองจนผสมกลมกลืนกลายเป็นคนไทยเชื้อสายจีน จนถึงปัจจุบันแทบจะกล่าวได้ว่าประชากรในประเทศไทยโดยเฉพาะในกรุงเทพฯ และจังหวัดใหญ่ ๆ เป็นคนไทยที่มีบรรพบุรุษเป็นคนจีนแทบทั้งสิ้น นอกจากนี้ยังมีกลุ่มคนจีนที่อพยพเข้ามาอยู่ในประเทศไทย ทั้งที่เป็นต่างด้าว (ถูกกฎหมาย) และที่ลักลอบเข้ามาอยู่แบบผิดกฎหมายอีกเป็นจำนวนมาก คือประมาณ 14% ของประชากรไทยทั้งหมดที่มี 62,833,000 คน คิดเป็น 879,662 คน และในจำนวนนี้อาศัยอยู่ในกรุงเทพฯ ประมาณ 3 แสนคน ซึ่งคือคนจีนต่างด้าวและคนจีน ลักลอบเข้าเมือง (www.tiscali.co.uk) ถ้าประมาณว่า 60% ของคนจีนเหล่านี้ คือ คนไทยเชื้อสายจีน คนจีน ต่างด้าว และคนจีนลักลอบเข้าเมือง ประกอบพิธีกรรมต่าง ๆ ดังกล่าว การเผากระดาษไหว้เจ้าด้วยเตาที่ไร้ประสิทธิภาพก็จะก่อให้เกิดมลพิษทางอากาศ ซึ่งนอกจากจะเป็นพิษต่อสิ่งแวดล้อมแล้ว ยังเป็นอันตรายต่อตนเองและคนที่อยู่ใกล้เคียงที่สุดควมควนเข้าไป

ดังนั้น การออกแบบเตาที่มีรูปร่างลักษณะที่เอื้อต่อการเผาไหม้ประกอบกับการส่งเสริมให้มีการใช้เตาดังกล่าว จึงเป็นแนวทางหนึ่งของการแก้ไขปัญหาเหล่านี้

วัตถุประสงค์ของโครงการวิจัย

1. ออกแบบเตาเผาให้มีรูปร่างลักษณะเอื้ออำนวยต่อการเผากระดาษไหว้เจ้า เพื่อให้เกิดการเผาไหม้ที่สมบูรณ์ เป็นการลดมลพิษทางอากาศ
2. เพื่อให้ผู้เผากระดาษไหว้เจ้าและประชาชนที่อยู่ใกล้เคียงมีคุณภาพชีวิตและมีสุขภาพดีขึ้น
3. เพื่อสร้างผู้ประกอบการให้มีอาชีพและรายได้เพิ่มขึ้นจากการผลิตเตารูปแบบใหม่

อุปกรณ์และวิธีการศึกษา

อุปกรณ์

1. แบบสอบถามความคิดเห็นและความชอบในรูปแบบเตาเผากระดาษไหว้เจ้า
2. เครื่องประมวลผล
3. เตาเผากระดาษไหว้เจ้า 18 รูปแบบ
4. กระดาษหนังสือพิมพ์
5. ไม้อัดไฟและนาฬิกาจับเวลา
6. เครื่องวัดอุณหภูมิผนังเตา
7. เครื่องชั่งน้ำหนัก (ขนาดชั่งได้สูงสุด 3 กิโลกรัม)
8. แบบสอบถามการใช้เตาเผากระดาษไหว้เจ้า

วิธีการ

1. ทำการสำรวจและเก็บรวบรวมข้อมูลเกี่ยวกับรูปแบบเตาเผากระดาษไหว้เจ้า ความถี่และปริมาณการเผาในรอบปีของประชากรในเขตกรุงเทพมหานครและปริมณฑล จำนวน 23 เขต และตามเมืองใหญ่ ๆ ที่คาดว่าจะมีประชากรไทยเชื้อสายจีนอาศัยอยู่จำนวน 17 จังหวัด

2. ออกแบบเตาเผากระดาษไหว้เจ้ารูปแบบต่าง ๆ จำนวน 18 รูปแบบ และนำมาทดสอบประสิทธิภาพการใช้งานของเตาโดยการต้มน้ำ เปรียบเทียบกับเตาที่มีคุณภาพและราคาสูงที่มีจำหน่ายในท้องตลาดปัจจุบัน วิธีการหาประสิทธิภาพเตาเป็นดังนี้

- 2.1 ใช้เชื้อเพลิงคือกระดาษหนังสือพิมพ์ตัดครึ่ง น้ำหนัก 1 กิโลกรัม ต่อการทดสอบ 1 ครั้ง
- 2.2 จุดไม้อัดที่กระดาษหนังสือพิมพ์แล้วหย่อนลงในเตาทดสอบ ทำการป้อนกระดาษ

หนังสือพิมพ์อย่างต่อเนื่องและสม่ำเสมอในเขตทดสอบ สมมติให้กระดาษหนังสือพิมพ์เป็นเสมือนตัวแทนกระดาษไหว้เจ้า ซึ่งอาจให้ผลไม่เหมือนกับการเผากระดาษไหว้เจ้า แต่เนื่องจากการทดสอบทุกเตาเป็นรูปแบบเดียวกันจึงอนุมูลได้ว่าอยู่ในเงื่อนไขสภาพเหมือนกัน

2.3 เมื่อการเผากระดาษผ่านไป 10 นาที ให้ทำการวัดอุณหภูมิผนังเตาที่ระดับความสูงกึ่งกลางระหว่างรังผึ้งกับปากเตาด้านบน โดยทำการวัดทั้ง 4 ทิศ แล้วหาค่าเฉลี่ย

2.4 ทำการเผากระดาษต่อเนื่องไปจนกว่ากระดาษจะหมด 1 กิโลกรัม จดบันทึกเวลาที่ใช้ในการทดลอง ปริมาณควันไฟและเขม่า สีของควันไฟ ปริมาณขี้เถ้าและความฟุ้งกระจาย ความแรงของเปลวไฟ ลักษณะการติดไฟของกระดาษ และลักษณะการเผาไหม้ของกระดาษ

2.5 เมื่อการทดลองสิ้นสุด วัดปริมาณความสูงของขี้เถ้าที่เหลืออยู่ในเตาทดลอง

3. การวิเคราะห์ข้อมูลและสรุปค่าประสิทธิภาพของเตาเผากระดาษไหว้เจ้าแบบต่าง ๆ

4. การสำรวจความคิดเห็นและความชอบในรูปแบบเตาเผากระดาษไหว้เจ้าแบบต่าง ๆ ของผู้ใช้เตาเผากระดาษไหว้เจ้าทั่วไป จำนวน 240 ราย โดยแยกเป็นเตาเผากระดาษไหว้เจ้าที่ประชาชนใช้ทั่วไปจำนวน 9 รูปแบบ เตาเผากระดาษไหว้เจ้าที่โครงการออกแบบและคัดเลือกแล้วว่ามีประสิทธิภาพดีจำนวน 9 รูปแบบ และเตาเผากระดาษไหว้เจ้าในศาลเจ้าจำนวน 8 รูปแบบ

5. การประมวลผลข้อมูลประสิทธิภาพเตาเผากระดาษไหว้เจ้าจากการทดลองและความชอบของผู้ใช้ เพื่อสรุปหารูปแบบเตาที่เหมาะสมในการส่งเสริมและเผยแพร่

6. การแจกเตาเผากระดาษไหว้เจ้าจำนวน 11 ลูกให้แก่ผู้ถูกสัมภาษณ์ในข้อ 4 โดยวิธีแบบสุ่ม (Random)

7. การสำรวจความคิดเห็นต่อการใช้เตาเผากระดาษไหว้เจ้าที่ได้รับแจก

ผลและวิจารณ์ผล

1. การสำรวจข้อมูลพื้นฐานการใช้เตาเผากระดาษไหว้เจ้า

จากการสำรวจครัวเรือนที่มีการเผากระดาษไหว้เจ้าจำนวน 214 ครัวเรือน โดยแยกเป็นเขตกรุงเทพมหานคร 23 เขต 102 ครัวเรือนและต่างจังหวัด 17 จังหวัด 112 ครัวเรือน รายละเอียดดังตารางภาคผนวกที่ 1 พบว่าประชาชนส่วนใหญ่มีการใช้เตาเผากระดาษแบบง่าย ๆ ก่อให้เกิดมลภาวะทางอากาศและก่อให้เกิดความรำคาญและเป็นอันตรายต่อสุขภาพของผู้เผาและคนใกล้เคียง จากแบบสอบถามสรุปข้อมูลพื้นฐานการเผากระดาษไหว้เจ้า และความคิดเห็นของประชาชนในเขตกรุงเทพมหานครพบว่าส่วนใหญ่ยังคงใช้ถังปี๊บสี่เหลี่ยม ถังสังกะสีกลม และกะละมัง เป็นที่เผากระดาษไหว้เจ้า ความถี่ในการเผาส่วนใหญ่ 2-3 ครั้งต่อปี โดยใช้เวลาในการเผาในวันพระจีนเฉลี่ย 7.6 นาทีต่อครั้ง และในวันสารทหรือวันตรุษจีนเฉลี่ย 14.7 นาทีต่อครั้ง ร้อยละ 98 ของผู้ถูกสัมภาษณ์มีความคิดเห็นว่าเผาได้ง่ายใช้กระดาษไหว้เจ้าประมาณ 0.5-1 กิโลกรัมต่อการเผาหนึ่งครั้ง ลักษณะควันไฟที่เกิดจากการเผา

ค่อนข้างมาก มีกลิ่น เล็กน้อยถึงปานกลาง ร้อยละ 27 ของผู้เผาไม่รู้สึกราคาควันไฟ ร้อยละ 20 รู้สึก รำคาญ นอกนั้นตอบว่าพอทนได้และใช้วิธีเดินหลบควันไฟ สถานที่ที่ใช้เผาส่วนใหญ่เป็นหน้าบ้าน มีเพียงร้อยละ 13 ที่ไปเผากระดาดที่วัดจีน ร้อยละ 50 มีความคิดเห็นว่าอยากให้มีการปรับปรุงเตาเผา กระดาด ไหว้เจ้าทั้งที่ใช้อยู่ตามบ้านและที่อยู่ในวัดจีน ลักษณะเตาที่ใหญ่เห็นว่าควรปรับปรุง ได้แก่ การระบายควันและการเผาไหม้ต้องดี รองลงมาคือขนาดกระทัดรัดและรูปทรงเตาต้องสวยงาม มีราคาถูก หาซื้อได้ง่าย และมีปล่องควัน

สำหรับความคิดเห็นของประชาชนในต่างจังหวัด จำนวน 112 คริวเรือน มีความคิดเห็น แตกต่างจากชาวกรุงเทพมหานครเล็กน้อย แต่โดยภาพรวมแล้วคล้ายคลึงกัน ประชาชนส่วนใหญ่ยังคง ต้องการเตาที่มีการระบายควันและการเผาไหม้ดี รายละเอียดและข้อเสนอแนะของผู้ใช้เตาสรุปได้ดังนี้

1. ต้องการเตาที่เผาแล้วก่อให้เกิดควันน้อย ไม่มีการปลิวของเขม่าและเศษกระดาด
2. การเผาไหม้เร็ว
3. ปลอดภัยต่อผู้ใช้ น้ำหนักเบา ขนาดกระทัดรัด
4. ราคาถูก หาซื้อง่าย
5. มีปล่องควันและมีที่รองรับขี้เถ้า
6. เก็บรักษาง่าย ไม่เกะกะ มีหูหิ้ว
7. อยากรู้ได้เป็นเตาดินเผา
8. เตาในวัดจีนควรมีขนาดใหญ่ การระบายควันจากการเผาไหม้ดี
9. สามารถนำไปใช้อย่างอื่นได้นอกจากการเผากระดาดไหว้เจ้า
10. ยกเลิกการเผากระดาดหรือธรมรงค์ให้เผาน้อยลง
11. เปลี่ยนรูปแบบกระดาดเผาให้มีสีหรือสารตะกั่วน้อยกว่านี้

2. การสำรวจรูปแบบเตาเผากระดาดไหว้เจ้าที่ใช้กันทั่วไป

รูปแบบเตาเผากระดาดไหว้เจ้าที่พบเห็นทั่วไปค่อนข้างคล้ายคลึงกัน สามารถแยกรูปแบบเตาเผากระดาดที่ใช้ตามบ้านเรือนที่แตกต่างได้จำนวน 12 รูปแบบ และเตาเผากระดาดที่ใช้ตามศาลเจ้า ได้ 8 รูปแบบ เตาเผากระดาดไหว้เจ้าที่นิยมมากที่สุดคือเตาที่เป็นปื๊บหรือถังน้ำมัน อาจจะเจาะรูหรือไม่เจาะก็ได้ เน้นที่น้ำหนักเบาและเคลื่อนย้ายสะดวก ถ้าเป็นเตาเผากระดาดไหว้เจ้าที่สร้างในศาลเจ้าจะมีรูปร่างสวยงามและก่อสร้างแบบถาวร หรือกึ่งถาวร มักจะมีปล่องระบายควันไฟ ตัวอย่างรูปร่างเตาแบบต่าง ๆ ที่ใช้กันตามบ้านเรือนและศาลเจ้า ดังแสดงในภาพที่ 1 และภาพที่ 2

3. การออกแบบเตาเผากระดาดไหว้เจ้าในคริวเรือน

ได้ทำการออกแบบเตาเผากระดาดไหว้เจ้าจำนวน 18 รูปแบบ เพื่อให้เป็นที่ถูกใจผู้ใช้งาน และเพื่อให้มีประสิทธิภาพการใช้งานดีกว่าเดิม มีการเผาไหม้ดี ก่อให้เกิดควันน้อย มีความทนทานและรูปทรงสวยงาม โดยมีหลักการเบื้องต้นคือ ต้องมีการเผาไหม้ที่สมบูรณ์ ดังนั้นเตาเผาที่ดีจึงต้อง

ประกอบด้วยช่องอากาศเข้า ช่องเผาไหม้ และช่องระบายอากาศร้อนออกที่ได้สัดส่วนกัน สำหรับปัจจัยอื่น ๆ เช่นความสวยงามของเตา น้ำหนักเตา ความปลอดภัยของผู้ใช้งานและความทนทาน เป็นปัจจัยรองที่นำมาพิจารณาร่วมด้วย ตัวอย่างการทดสอบและรูปแบบเตาเผากระดาษที่ใช้ตามบ้านเรือนบางรูปแบบดังแสดงในภาพที่ 3 และ 4 สำหรับเตาเผากระดาษไหว้เจ้าที่ใช้ตามศาลเจ้าไม่ได้ทำการออกแบบ แต่ได้ให้ประชาชนแสดงความคิดเห็นและความชอบที่มีต่อเตาตัวอย่างที่ใช้ตามศาลเจ้าว่านิยมรูปแบบใด

4. การทดสอบคุณภาพและประสิทธิภาพการใช้งานของเตาเผากระดาษไหว้เจ้าในครัวเรือน

การทดสอบประสิทธิภาพการใช้งานของเตาที่ออกแบบใช้หลักการทดสอบคล้ายคลึงกับการทดสอบการต้มน้ำของเตาหุงต้มที่ใช้ในครัวเรือนตามมาตรฐานการทดสอบของกรมป่าไม้ รายละเอียดปรากฏในวิธีการทดสอบ โดยทำการเปรียบเทียบผลการทดสอบประสิทธิภาพเตาที่ออกแบบจำนวน 18 รูปแบบ คือเตาเบอร์ 13 ถึงเบอร์ 30 กับเตาที่ดีที่สุดที่มีจำหน่ายในท้องตลาดคือเตาเบอร์ 4 และเตาเบอร์ 5 (ในภาพที่ 1) ดังแสดงผลในตารางภาคผนวกที่ 2 สรุปได้ว่าเตาเบอร์ 20 17 18 และ 15 มีผลการทดสอบดีเรียงตามลำดับ

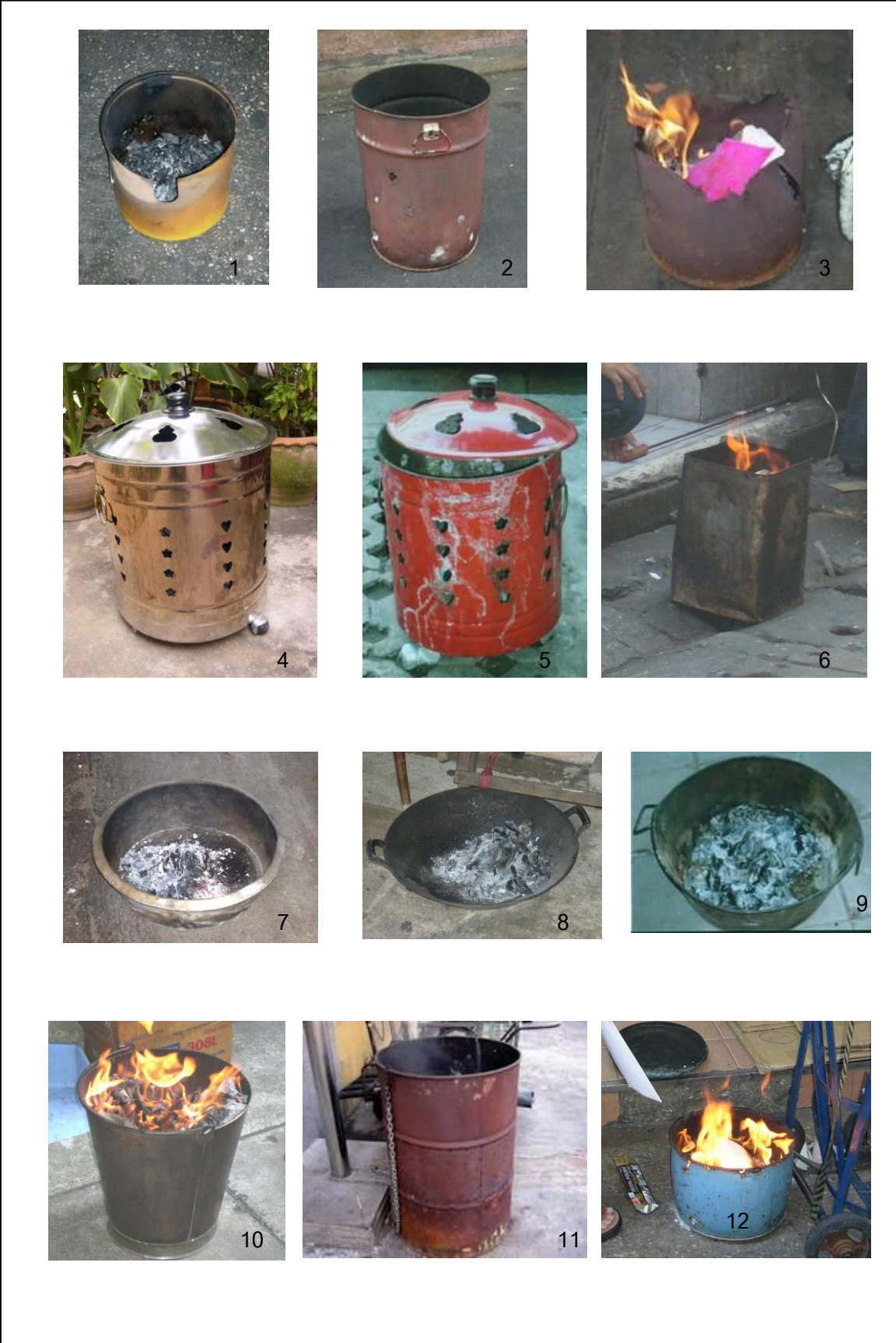
5. สรุปผลการสำรวจรูปแบบเตาเผากระดาษไหว้เจ้าที่ประชาชนต้องการ

จากการสำรวจความชอบของผู้เผากระดาษไหว้เจ้าที่มีต่อเตาเผากระดาษที่ใช้ตามบ้านเรือนทั่วไปจำนวน 9 รูปแบบ (คือเตาเบอร์ 1-5 และเบอร์ 9-12 จากภาพที่ 1) และเตาที่โครงการออกแบบและคัดเลือกแล้วว่ามีประสิทธิภาพดีจำนวน 9 รูปแบบ (คือเตาเบอร์ 13-21 จากภาพที่ 4) รวมถึงเตาเผากระดาษที่มีการใช้ตามศาลเจ้า จำนวน 8 รูปแบบ จำนวนประชากรตัวอย่างที่ ทำการสำรวจ 240 รายสรุปผลได้ดังนี้

เตาเผากระดาษไหว้เจ้าที่ออกแบบใช้ในครัวเรือนเตาที่ 17 เป็นเตารูปทรงเจดีย์เตี้ยสีทองได้รับความนิยมมากที่สุด ถึง 26% ในอันดับแรก ส่วนเตาที่ 18 คือเตาเดียวกันกับเตาที่ 17 แต่ดัดแปลงติดปล่องควันด้านบนก็ได้รับความนิยม เลือกลงมาเป็นอันดับต้นๆ โดยเลือกในอันดับแรกถึง 18% และเตาที่ 15 รูปน้ำเต้าสีแดงซึ่งได้รับความนิยมมาเป็นอันดับสาม คือ 18% สำหรับเตาเตาเผากระดาษไหว้เจ้าที่ใช้วัสดุที่ทำใ้ภายในบ้าน ไม่ต้องซื้อหา เช่น ถังน้ำ กระทะ ถังสี ถัง 200 ลิตร ก็จะมีเปอร์เซ็นต์การเลือกในอันดับกลางๆ ส่วนเตาเบอร์ 5 คือเตาสแตนเลส ที่มีขายกันตามท้องตลาดก็ได้รับความนิยมพอสมควร เมื่อนำผลการทดสอบมาประมวลกับความชอบของผู้ใช้เตาส่วนใหญ่ จึงทำให้สรุปรูปแบบเตาที่จะนำไปส่งเสริมเป็นเตาที่โครงการออกแบบไว้เบอร์ 17 ซึ่งสามารถนำปล่องมาต่อได้เวลาที่มีการเผาไหม้ และต้องการให้ควันพุ่งขึ้นสู่ด้านบน สำหรับเตาเผากระดาษที่ใช้ตามศาลเจ้าที่ประชาชนส่วนใหญ่นิยมเป็นเตาเบอร์ 3 มีการเลือกในอันดับหนึ่ง 18% และอันดับสอง 25%

เนื่องจากการเลือกใช้เตาเผากระดาษไหว้เจ้าในแต่ละเทศกาลมีความแตกต่างกัน โดยในเทศกาลที่มีการเผากระดาษค่อนข้างมาก เช่นในวันตรุษจีน ในการทำพิธีกรรมใหญ่ ๆ เช่นการทำ

กงเต็กงานศพ การทำบุญครบรอบวันสำคัญของเทพเจ้าหรือของบรรพบุรุษ หรือการไหว้วันมัสการเทพเจ้าตามสถานที่สักคี่ลิตีธิ์ของคนจีน จะนิยมไปเผากระดาษที่วัดจีนหรือสถานที่สักคี่ลิตีธิ์นั้น ซึ่งรูปแบบเตาก็จะแตกต่างจากเตาเผากระดาษตามบ้านอยู่อาศัย อย่างไรก็ตาม โครงการปรับปรุงเตาเผากระดาษไหว้เจ้าได้ออกแบบเตาสำหรับการใช้งานได้ทั้งสองอย่าง แต่มีรูปแบบเดียว คือสามารถใช้ตามบ้านเรือนหรือสถานที่สักคี่ลิตีธิ์ก็ได้ ซึ่งผู้ใช้สามารถดัดแปลงรูปทรงให้มีขนาดใหญ่ขึ้นถ้าต้องการเผากระดาษมาก ๆ และอาจใส่ปล่องเพื่อให้มีการระบายควันดีก็ได้



ภาพที่ 1 ตัวอย่างเตาเผากระดาษไหว้เจ้าที่ที่ประชาชนใช้ในปัจจุบัน



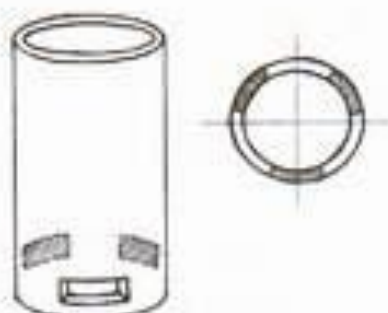
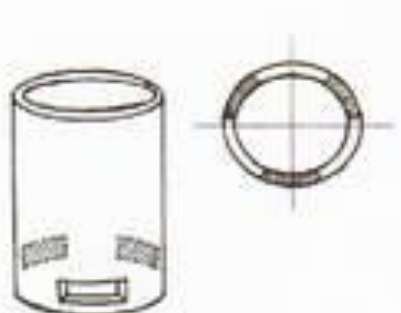
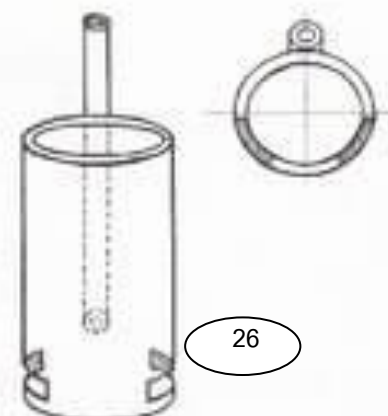
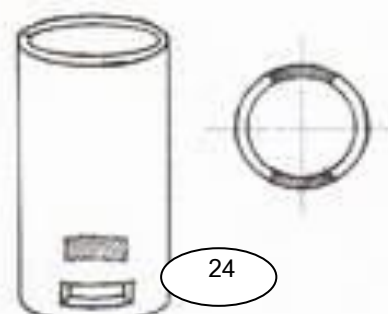
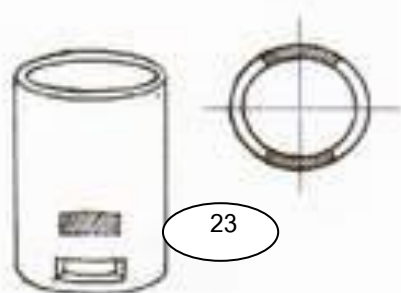
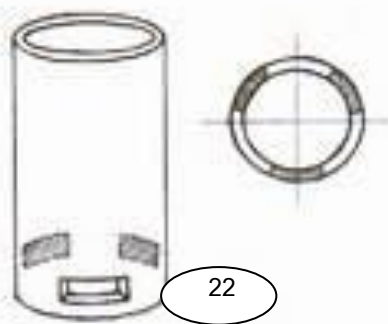
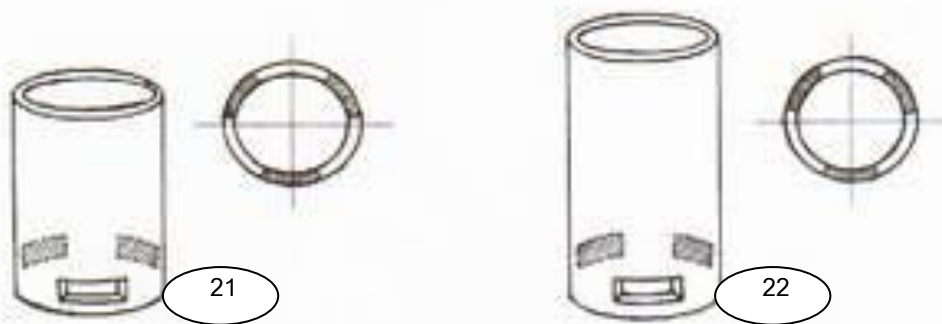
ภาพที่ 2 ตัวอย่างเตาเผากระดาษไหว้เจ้าที่พบตามศาลเจ้า



ภาพที่ 3 การทดสอบประสิทธิภาพเตาเผากระดาษไหว้เจ้า



ภาพที่ 4 ตัวอย่างเตาเผากระดาษไหว้เจ้าทดลองที่ได้คัดเลือกว่ามีประสิทธิภาพดี





ภาพที่ 6 เตาเผากระดาษไหว้เจ้าทดลอง เบอร์ 28 , 29 และ เบอร์ 30



รายชื่อผู้รับเตาเผากระดาษไหว้เจ้าปรับปรุงประสิทธิภาพ กรมป่าไม้

ลำดับที่	ชื่อ	ที่อยู่	หมายเหตุ
1	นางจำเนียร พลเดช	340/1 ม.1 ต.วังมะปรางเหนือ อ.วังวิเศษ จ.ตรัง	<input type="checkbox"/> ได้รับเตาเรียบร้อยแล้ว เมื่อวันที่ ...28/...กพ./...2551
2	นายสมคิด เพ็ชรฤทธิ์	56 ม.4 ต.นางว อ.ห้วยยอด จ. ตรัง	<input type="checkbox"/> ได้รับเตาเรียบร้อยแล้ว เมื่อวันที่ ...28/...กพ./...2551
3	นางวรรณิ พนาพิทักษ์กุล	ร้านสหพานิชนาบอน 86 ถ.เทศบาล ต.นาบอน อ.นาบอน จ.นครศรีธรรมราช	<input type="checkbox"/> ได้รับเตาเรียบร้อยแล้ว เมื่อวันที่ ...27/...กพ./...2551
4	นายณัฐวุฒิ เชื้อเหล่านิช	ร้านพรชัย 22 ม.4 ต.จันดี อ.ฉวาง จ.นครศรีธรรมราช	<input type="checkbox"/> ได้รับเตาเรียบร้อยแล้ว เมื่อวันที่ ...29/...กพ./...2551
5	นายมานิต บุญทะเกิง	891 ม.2 ต.เหนือคลอง อ.เหนือคลอง จ.กระบี่	<input type="checkbox"/> ได้รับเตาเรียบร้อยแล้ว เมื่อวันที่ ...28/...กพ./...2551
6	น.ส. เรืองรัตน์ ฤทธิวิรุฬ	365 ถนนมาตยาวงษ์ ต.ท่าราบ อ.เมืองเพชรบุรี จ.เพชรบุรี	<input type="checkbox"/> ได้รับเตาเรียบร้อยแล้ว เมื่อวันที่ ...11/...กพ./...2551
7	วิทยาลัยอาชีวศึกษาเพชรบุรี	300 ถนนราชวิถี ต.คลองกระแซง อ.เมืองเพชรบุรี จ.เพชรบุรี	<input type="checkbox"/> ได้รับเตาเรียบร้อยแล้ว เมื่อวันที่ ...11/...มีค./...2551
8	น.ส. เบญจวรรณ กฤพัฒนา	61 ถ.พหลโยธิน แขวงลาดยาว เขตจตุจักร กรุงเทพฯ	<input type="checkbox"/> ได้รับเตาเรียบร้อยแล้ว เมื่อวันที่ ...15/...กพ./...2551
9	น.ส. ศิราพิชญ์ ภาณุ- รัฐชนานันท์	33/29-30 ถ.รามอินทรา แขวงท่า แร้ง เขตบางเขน กรุงเทพฯ	<input type="checkbox"/> ได้รับเตาเรียบร้อยแล้ว เมื่อวันที่ ..2../.มิย../..2551
10	นายไพศาล แซ่โจ้ว	ร้านกฤษดาภัณฑ์ เลขที่ 53/21 หมู่บ้านกฤษดานคร ถ.แจ้งวัฒนะ อ.ปากเกร็ด จ.นนทบุรี	<input type="checkbox"/> ได้รับเตาเรียบร้อยแล้ว เมื่อวันที่ ..2../.มิย../..2551.

สรุป

จากการสำรวจครัวเรือนที่มีการเผากระดาษไหว้เจ้าจำนวน 214 ครัวเรือน พบว่าประชาชนส่วนใหญ่มีการใช้เตาเผากระดาษแบบง่าย ๆ ที่ไม่มีคุณภาพ ก่อให้เกิดมลภาวะทางอากาศและก่อให้เกิดความรำคาญและเป็นอันตรายต่อสุขภาพของผู้เผาและคนใกล้เคียง ผู้ใช้เตาส่วนใหญ่ต้องการเตาที่มีคุณภาพแต่ไม่สามารถหาซื้อได้ และจากการทดสอบเตาเผากระดาษไหว้เจ้าที่ออกแบบมาจำนวน 18 รูปแบบ พบว่ามีความแตกต่างกันในเรื่องประสิทธิภาพการใช้งาน และเมื่อรวมกับความคิดเห็นของผู้ใช้เตาที่มีต่อรูปแบบ สรุปได้ว่าส่วนใหญ่ชอบเตาเบอร์ 17 สำหรับใช้ในครัวเรือน และเตาเบอร์ 3 สำหรับใช้ตามศาลเจ้า

จากการแสดงความคิดเห็นเพิ่มเติมของผู้ตอบแบบสอบถามส่วนใหญ่ต้องการให้ปรับปรุงเตาโดยให้มีลักษณะสวยงามน่าใช้ สามารถใช้งานได้สะดวก การเก็บรักษาและการทำความสะอาดหลังการใช้ควรทำได้ง่าย เตาควรมีน้ำหนักเบา ขนาดพอเหมาะไม่เล็กหรือใหญ่จนเกินไป เพื่อให้ไม่เปลืองพื้นที่เวลาไม่ใช้งาน เตามีการเผาไหม้และการระบายอากาศวันวันดี ไม่ก่อให้เกิดมลพิษหรือสร้างความรำคาญแก่เพื่อนบ้าน จะเห็นได้ว่ารูปทรงที่นิยมคือ รูปเจดีย์ รูปน้ำเต้า และนิยมให้มีสีสรรสดใส สีสทองและสีแดงเป็นสีที่ผู้ตอบแบบสอบถามชื่นชอบมากที่สุด ทั้งนี้เนื่องจากเป็นความเชื่อของชาวไทยเชื้อสายจีนว่ารูปทรงและสีเหล่านี้จะนำสิริมงคลมาให้ จึงนิยมนำมาใช้ในพิธีกรรม ต่าง ๆ รวมทั้งการเผากระดาษไหว้เจ้าด้วย

บรรณานุกรม

1. กระดาษไหว้เจ้า : ธุรกิจ 200 ล้าน... ในเทศกาลตรุษจีน. 2549. ปีที่ 12 : 1743 วันที่ 26มกราคม 2549. <http://www.krc.co.th>
2. ชุมชนเมือง/คุณภาพชีวิต. หนังสือพิมพ์คมชัดลึก ฉบับวันศุกร์ที่ 27 มกราคม 2549. หน้า 9.
3. นฤมล ภาณุภา. 2545. การพัฒนาเตาหุงต้มกับการใช้พลังงาน. สำนักวิชาการป่าไม้ กรมป่าไม้ กรุงเทพฯ. 172 น.
4. ภูมิภาค/สารคดี. หนังสือพิมพ์ข่าวสด ฉบับวันเสาร์ที่ 28 มกราคม 2549. หน้า 30.
5. มติชน ประชาชื่น. หนังสือพิมพ์มติชนรายวัน ฉบับวันศุกร์ที่ 27 มกราคม 2549. หน้า 33.
6. Chinese Religion. 2004. <http://www.thaiworldview.com/bouddha/chinese.html>
7. Hutchinson Country Facts Thailand. 2004. <http://www.tiscali.co.uk/reference/encyclopaedia/countryfacts/thailand.html>

ตารางภาคผนวกที่ 1 พื้นที่สำรวจและจำนวนครัวเรือนที่ตอบแบบสอบถาม

พื้นที่สำรวจ	จำนวนครัวเรือน
กรุงเทพมหานคร	
เขตคลองสามวา	1
เขตจตุจักร	18
เขตคูสิต	1
เขตดอนเมือง	10
เขตดินแดง	1
เขตธนบุรี	4
เขตบางกอกน้อย	2
เขตบางเขน	21
เขตบางคอแหลม	1
เขตบางซื่อ	2
เขตบางนา	2
เขตบางพลัด	3
เขตบางรัก	2
เขตป้อมปราบ	1
เขตพระนคร	1
เขตพญาไท	2
เขตยานนาวา	1
เขตราชวัชรบุรี	1
เขตลาดพร้าว	1
เขตลาดกระบัง	2
เขตสัมพันธวงศ์	6
เขตสายไหม	14
เขตหลักสี่	5
รวมจำนวนครัวเรือนในเขตกรุงเทพมหานคร	102

ตารางภาคผนวกที่ 1 พื้นที่สำรวจและจำนวนครัวเรือนที่ตอบแบบสอบถาม (ต่อ)

จังหวัด	จำนวนครัวเรือน
กระบี่	10
ขอนแก่น	2
ฉะเชิงเทรา	1
ตรัง	10
นครราชสีมา	8
นครศรีธรรมราช	10
นนทบุรี	16
บุรีรัมย์	1
ปทุมธานี	4
พระนครศรีอยุธยา	6
เพชรบุรี	24
ยโสธร	2
ร้อยเอ็ด	9
ศรีสะเกษ	1
สระบุรี	2
อุดรธานี	1
อุบลราชธานี	5
รวมจำนวนครัวเรือน	112
รวมจำนวนครัวเรือนทั้งหมดที่ทำการสำรวจ	214

ตารางภาคผนวกที่ 2 ความนิยมของประชาชนที่มีต่อเตาเผากระดาษไหม้เจ้าชนิดใช้ในศาลเจ้า

ชั้นชอบเป็น อันดับ 1			ชั้นชอบเป็น อันดับ 2			ชั้นชอบเป็น อันดับ 3		
เตาที่	จำนวนผู้เลือก	%	เตาที่	จำนวนผู้เลือก	%	เตาที่	จำนวนผู้เลือก	%
2	74	32	3	57	25	8	46	23
3	43	18	5	45	20	3	37	19
5	40	17	2	38	17	5	32	16
4	35	15	8	32	15	2	31	16
8	18	8	4	31	14	4	22	11
6	12	5	6	12	5	6	15	7
7	6	3	7	7	3	7	11	5
1	5	2	1	2	1	1	5	3
รวม	233	100	รวม	224	100	รวม	199	100

หมายเหตุ ประชากรตัวอย่างบางท่านเลือกไม่ครบทั้ง 3 อันดับ หรือไม่เลือกเลย

ตารางภาคผนวกที่ 2 ความนิยมของประชาชนต่อเตาเผากระดาษไหว้เจ้าชนิดใช้ในครัวเรือน
รูปแบบดั้งเดิมและรูปแบบที่ปรับปรุง (เตาที่ 1-12 เป็นเตาดั้งเดิม; เตาที่ 13-21 เป็นเตาปรับปรุงที่ได้
คัดเลือกมาสอบถามความคิดเห็น)

ชั้นชอบเป็น อันดับ 1			ชั้นชอบเป็น อันดับ 2			ชั้นชอบเป็น อันดับ 3		
เตาที่	จำนวน ผู้เลือก	%	เตาที่	จำนวน ผู้เลือก	%	เตาที่	จำนวน ผู้เลือก	%
17	55	26	15	36	17	14	26	13
18	37	18	17	32	15	5	26	13
15	37	18	14	20	10	15	23	11
2	20	10	2	17	8	20	21	10
14	14	6	19	17	8	17	19	9
8	10	5	14	16	7	19	13	6
11	9	4	5	15	7	11	12	6
5	7	3	11	12	6	18	12	6
7	6	3	10	9	4	2	10	5
10	6	3	20	8	4	1	9	5
4	3	1	4	8	4	8	8	5
20	3	1	7	7	3	7	7	3
19	3	1	13	6	3	20	7	3
1	3	1	1	5	2	10	3	2
21	1	0	21	5	2	8	3	2
			8	1	0	5	2	1
						12	1	0
						3	1	0
						21	1	0
รวม	214	100	รวม	214	100	รวม	204	100

หมายเหตุ ประชากรตัวอย่างบางท่านเลือกไม่ครบทั้ง 3 อันดับ หรือไม่เลือกเลย

ตารางภาคผนวกที่ 3 ผลการทดสอบคุณภาพการใช้งานของเตาเผากระดาษไห้เจ้าที่ออกแบบ

เตาที่	เวลาน้ำเดือด (นาที)	ลักษณะการติดไฟ	ควัน และเขม่า	ลักษณะขี้เถ้าและปริมาณ	สีควันไฟ	อุณหภูมิผนังเตาเฉลี่ย (องศาเซลเซียส)	คะแนนภาพรวม การใช้งาน*
4	ไม่ได้ทดสอบ (เป็นเตาท้องตลาด)	ไฟแรงมาก เผาไหม้เร็วมาก	มาก	น้อย ฟุ้งกระจายเล็กน้อย	ดำมาก	182	6.5
5	ไม่ได้ทดสอบ (เป็นเตาท้องตลาด)	ไฟแรงปานกลาง เผาไหม้ปานกลาง-ช้า	ปานกลาง	น้อย ฟุ้งกระจายเล็กน้อย	ดำปานกลาง	46	7.5
13	14.30	ไฟแรงปานกลาง เผาไหม้เร็ว	ปานกลาง เขม่ามาก	มาก ฟุ้งกระจายมาก	ดำ	49	6.6
14	19.30	ไฟแรง เผาไหม้เร็วสม่ำเสมอ	ปานกลาง	ปานกลาง ฟุ้งกระจายปานกลาง	ค่อนข้างขาว	79	7.25
15	22.30	ไฟแรงปานกลาง เผาไหม้เร็วปานกลาง-ช้า	น้อย	ปานกลาง - มากในช่วงแรก ฟุ้งกระจายเป็นระยะ	ค่อนข้างขาว	63	7.88* ดี

หมายเหตุ * คะแนนภาพรวมการใช้งาน ดีที่สุด (10 - 8.51), ดี (8.5 - 6.51), ปานกลาง (6.5 - 5.01) และ ไม่ดี (ต่ำกว่า 5)

ตารางภาคผนวกที่ 3 ผลการทดสอบคุณภาพการใช้งานของเตาเผากระดาษไห้เจ้า (ต่อ)

เตาที่	เวลาน้ำเดือด (นาที)	ลักษณะการติดไฟ	ควัน และเขม่า	ลักษณะขี้เถ้าและปริมาณ	สีควันไฟ	อุณหภูมิผนังเตาเฉลี่ย (องศาเซลเซียส)	คะแนนภาพรวม การใช้งาน*
16	19.30	ช่วงแรกไฟมอดง่าย ไฟไม่แรง เผาไหม้เร็ว	น้อย	ปานกลาง - มาก ฟุ้งกระจายมาก	ค่อนข้างขาว	63	7.5
17	20.00	ไฟแรงปานกลาง เผาไหม้ช้า	น้อย	ปานกลาง - มาก ฟุ้งกระจายปานกลาง	ค่อนข้างขาว	74	7.88* ดี
18	22.00	ไฟแรงปานกลาง เผาไหม้ช้า	น้อย	ปานกลาง ฟุ้งกระจายปานกลาง	ค่อนข้างขาว	65	7.88* ดี
19	21.30	ไฟแรงมาก เผาไหม้ปานกลาง - ช้า เปลวไฟมีมาก	มาก	ปานกลาง ฟุ้งกระจายเล็กน้อย	ค่อนข้างขาว	74	7
20	20.00	ไฟแรง เผาไหม้เร็วปานกลาง	น้อย	น้อย ฟุ้งกระจายเล็กน้อย	ค่อนข้างขาว	73	9* ดีที่สุด

หมายเหตุ * คะแนนภาพรวมการใช้งาน ดีที่สุด (10 - 8.51), ดี (8.5 - 6.51), ปานกลาง (6.5 - 5.01) และ ไม่ดี (ต่ำกว่า 5)

ตารางภาคผนวกที่ 3 ผลการทดสอบคุณภาพการใช้งานของเตาเผากระดาษไหว้เจ้า (ต่อ)

เตาที่	เวลาน้ำเดือด (นาที)	ลักษณะการติดไฟ	ควัน และเขม่า	ลักษณะขี้เถ้าและปริมาณ	สีควันไฟ	อุณหภูมิผนังเตาเฉลี่ย (องศาเซลเซียส)	คะแนนภาพรวม การใช้งาน*
21	18.30	ไฟแรงปานกลาง เผาไหม้เร็วปานกลาง	ปานกลาง	ปานกลาง ฟุ้งกระจายเป็นระยะเล็กน้อย	ดำมาก	69	7.88* ดี
22	21.00	ไฟปานกลาง เผาไหม้เร็ว	มาก	ปานกลาง ฟุ้งกระจายเป็นระยะ	ดำ	82	7
23	19.30	ติดไฟช้า ไฟมอดง่าย ไฟแรงปานกลาง-น้อย เผาไหม้เร็วปานกลาง	มาก	มาก ฟุ้งกระจายมาก	ค่อนข้างขาว	54	6.25
24	18.00	ไฟแรงมาก-ปานกลาง เผาไหม้เร็วมาก	น้อย	น้อย ฟุ้งกระจายเล็กน้อย	ค่อนข้างขาว	58	6.5
25	20.00	ไฟแรงปานกลาง เผาไหม้เร็วปานกลาง	มาก มีเขม่า	น้อย ฟุ้งกระจายเล็กน้อย	ดำมาก	78	7.5

หมายเหตุ * คะแนนภาพรวมการใช้งาน ดีที่สุด (10 - 8.51), ดี (8.5 - 6.51), ปานกลาง (6.5 - 5.01) และ ไม่ดี (ต่ำกว่า 5)

ตารางภาคผนวกที่ 3 ผลการทดสอบคุณภาพการใช้งานของเตาเผากระดาษไหว้เจ้า (ต่อ)

เตาที่	เวลาน้ำเดือด (นาที)	ลักษณะการติดไฟ	ควัน และเขม่า	ลักษณะขี้เถ้าและปริมาณ	สีควันไฟ	อุณหภูมิผนังเตาเฉลี่ย (องศาเซลเซียส)	คะแนนภาพรวม การใช้งาน*
26	21.00	ไฟแรง-ปานกลาง เผาไหม้เร็วปานกลาง-ช้า	น้อย	น้อย ฟุ้งกระจายเล็กน้อย	ค่อนข้างขาว	43	6.75
27	16.00	ไฟแรงมาก เผาไหม้เร็วมาก ไฟมอดได้ง่าย	น้อย เขม่ามาก	ปานกลาง ฟุ้งกระจายปานกลาง-มาก	ดำมาก	69	6.25
28	30.30	ติดไฟค่อนข้างยาก ไฟแรงปานกลาง เผาไหม้เร็ว	มาก เขม่ามาก	น้อย ไม่ฟุ้งกระจาย	ดำมาก	62	7.25
29	18.30	ไฟแรงมาก เผาไหม้เร็วปานกลาง เปลวไฟมีมาก	มาก	น้อยมาก ไม่ฟุ้งกระจาย	ดำ	80	6.38 **เตาเกิดการแตกร้าว
30	16.30	ไฟแรง เผาไหม้เร็วมาก	มาก	น้อยมาก ไม่ฟุ้งกระจาย	ดำมาก	70	7 **เตาเกิดการแตกร้าว

หมายเหตุ * คะแนนภาพรวมการใช้งาน ดีที่สุด (10 - 8.51), ดี (8.5 - 6.51), ปานกลาง (6.5 - 5.01) และ ไม่ดี (ต่ำกว่า 5)

